

**3M** ESPE

# RelyX™ Unicem Aplicap™ / Maxicap™

Self-Adhesive Universal Resin Cement  
Selbstadhäsiver universaler Composite-Befestigungszement



**Metal, Composite, Ceramic**

Inlays



Onlays



Crowns



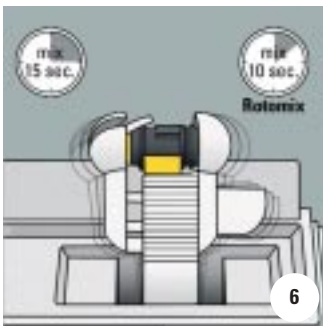
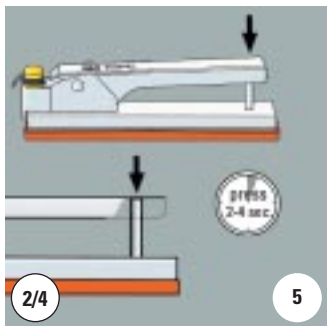
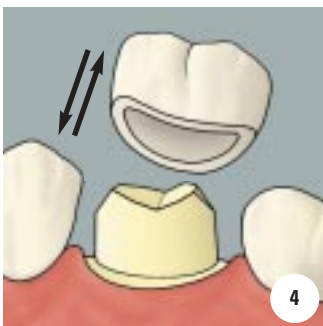
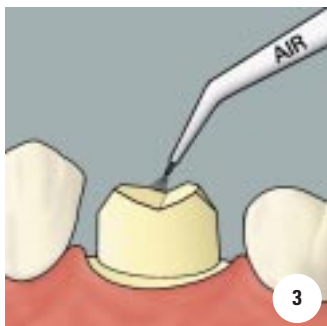
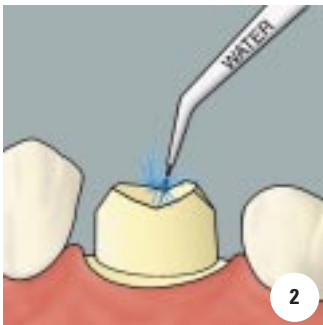
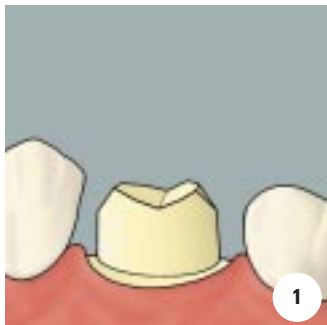
Bridges

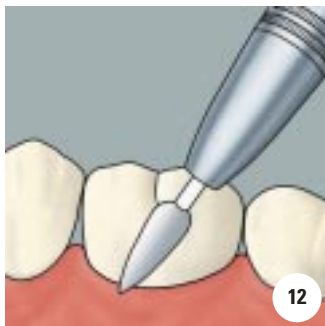
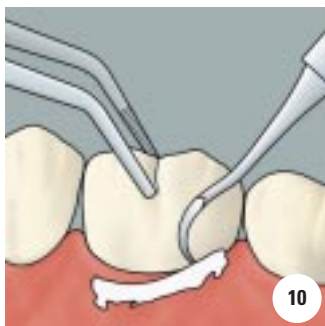
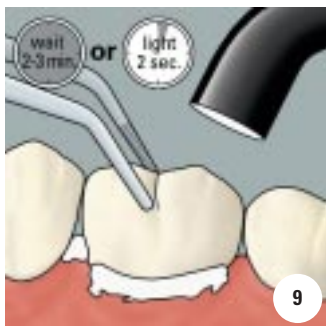
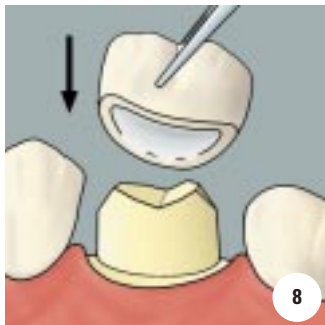


Posts +  
screws



**NO LENTULO**





## Timetable / Verarbeitungszeiten

### Aplicap™

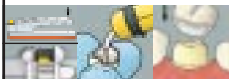
0:00 min

2:00 min

5.00 min

Working Time  
Verarbeitungszeit

Self Cure  
Dunkelhärtung



### Maxicap™

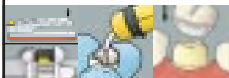
0:00 min

2:30 min

6.00  
min

Working Time  
Verarbeitungszeit

Self Cure  
Dunkelhärtung



# 3M ESPE

3M ESPE AG  
Dental Products  
82229 Seefeld  
Germany

3M ESPE  
Dental Products  
St. Paul,  
MN 55144-1000