

RelyX™ Unicem Aplicap™ / Maxicap™

Self-Adhesive Universal Resin Cement
Selbstadhäsiver universaler Composite-Befestigungszement



Metal, Composite, Ceramic

Inlays



Onlays



Crowns



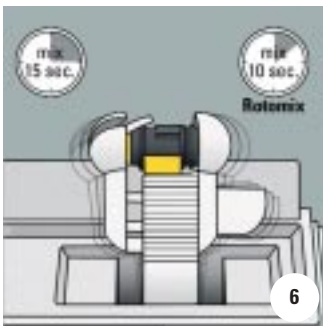
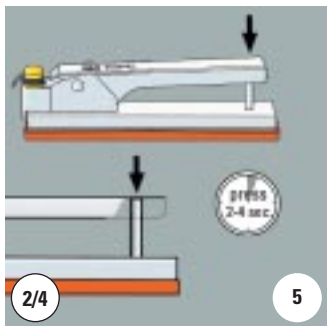
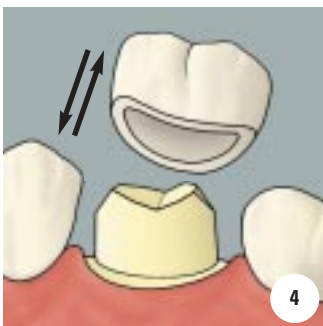
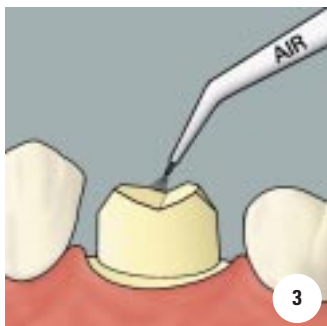
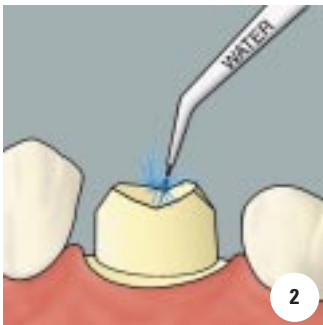
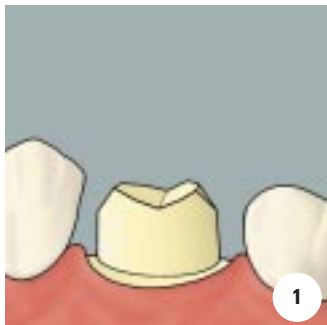
Bridges

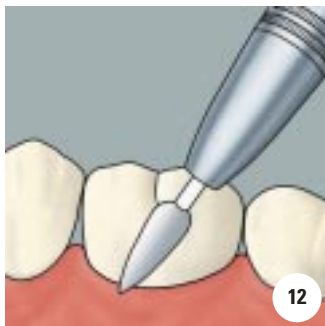
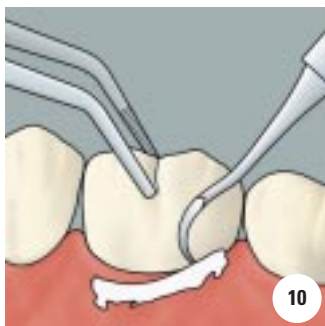
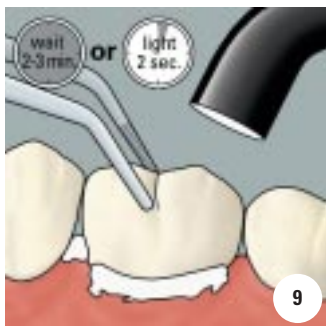
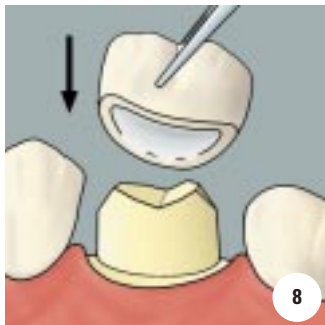


Posts +
screws



NO LENTULO





Timetable / Verarbeitungszeiten

Aplicap™

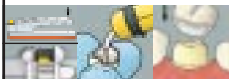
0:00 min

2:00 min

5.00 min

Working Time
Verarbeitungszeit

Self Cure
Dunkelhärtung



Maxicap™

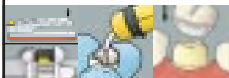
0:00 min

2:30 min

6.00
min

Working Time
Verarbeitungszeit

Self Cure
Dunkelhärtung



3M ESPE

3M ESPE AG
Dental Products
82229 Seefeld
Germany

3M ESPE
Dental Products
St. Paul,
MN 55144-1000